



Jetzt mit  
erweiterter  
Zulassung

**Brandschutztüren schnell und sauber montiert**  
Zargenhinterfüllung mit Brandschutzschaum  
für T30-Türen und verschiedene Zargen

**novoferm**

# Türen schnell montieren mit zugelassenem System

Zargenhinterfüllung mit Novoferm Brandschutzschaum für T30-Türen und verschiedene Zargen

Mit dem Brandschutzschaum von Novoferm lassen sich Zargen deutlich schneller und sauberer hinterfüllen als mit Mörtel. Die üblichen Vorkenntnisse für den Einbau von Feuerschutztüren genügen dafür vollkommen.

Die Dokumentation des zulassungskonformen Einbaus ist denkbar einfach. Zu diesem Zweck befinden sich auf der Schaumdose leicht ablösbare Selbstklebe-Etiketten, die einfach auf die Übereinstimmungsbestätigung geklebt werden und alle erforderlichen Angaben enthalten.

- Brandschutzschaum zur Zargenhinterfüllung bei ein- und zwei-flügeligen Novoferm Brandschutztüren
- entsprechend den Türtypen T30-1 N2/50 und T30-2 N22/50
- Größenbereich:  
einflügelig bis 1350 x 2500 mm  
zweiflügelig bis 3000 x 3000 mm
- Zulassung Nr. Z-6.20.2016, geprüft nach den Kriterien der EN 1634-1, zugelassen nach DIN 4102-5



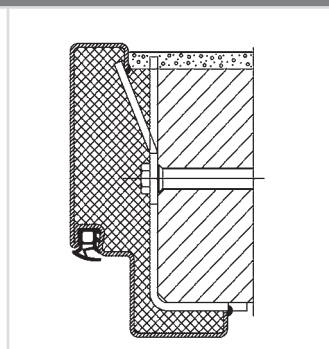
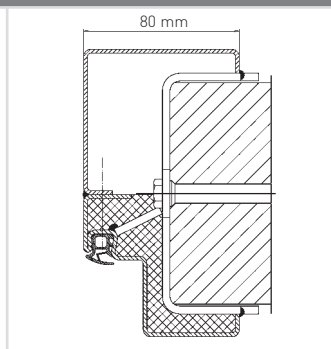
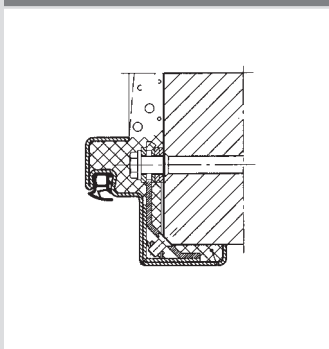
**So einfach geht's:**  
Zwischenraum befeuchten ...

... mit Brandschutzschaum ausfüllen ...

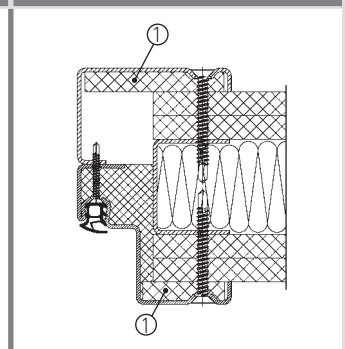
... nach dem Trocknen überstehenden Schaum entfernen ...

... Fuge abdecken.

## Einbau in MAUERWERK/BETON



## Einbau in MONTAGEWÄNDE



**Eckzarge**  
Freie Wahl unter drei Montageverfahren:  
 - Standard-Dübelmontage  
 - Schraubmontage  
 - Anschweißmontage

**Eckzarge mit Gegenzarge**  
Freie Wahl unter drei Montageverfahren:  
 - Dübelmontage  
 - Schraubmontage  
 - Anschweißmontage  
**Hinweis:** Gegenzarge kann leer bleiben bzw. beliebig hinterfüllt werden.

**Umfassungszarge**  
Freie Wahl unter zwei Montageverfahren:\*  
 - Schraubmontage  
 - Anschweißmontage  
 \* für alle Maulweiten  
 Abdecken des Brandschutzschaums auf Bandgegenseite (z.B. durch Verfugen, ...) erforderlich.

**Eckzarge mit Gegenzarge**  
Zugelassenes Montageverfahren:  
 - Schraubmontage  
 Gegenzarge kann leer bleiben.  
 Mitgelieferte druckfeste Unterfüllung für die Verschraubung ist vom Monteur einzubringen (1).

## Schnelle und saubere Zargenmontage: Für den Metallbau ...

Mit dem erweiterten Zargensortiment wird der Einsatz des Novoferm Montagesystems für Metallbau-betriebe noch vorteilhafter. Wählen Sie je nach Objekt unter den zugelassenen Zargen und Montagearten die passende aus und setzen Sie zur Hinterfüllung den Novoferm Brandschutzschaum ein.

Einfacher, sauberer und schneller lassen sich Brandschutztüren heute nicht montieren.



Übrigens: Die vorteilhafte Zargenhinterfüllung mit Brandschutzschaum gibt es nur von Novoferm!

Novoferm Vertriebs GmbH  
 Schüttensteiner Straße 26  
 D-46419 Isselburg  
 Tel.: 02850 910-700  
 Fax: 02850 910-646  
 E-Mail: [vertrieb@novoferm.de](mailto:vertrieb@novoferm.de)  
[www.novoferm.de](http://www.novoferm.de)

## ... und den Trockenbau

Einfach, schnell, sauber!  
 Endlich ist Novoferm Brandschutzschaum auch für den Trockenbau zugelassen.

Das spart Zeit, denn  
 - die Gegenzarge kann leer bleiben  
 - keine Mineralwolle nötig

